



★DIPLO CUP 2019(U-12)★

主催

坂戸ティフロマッツ

期日

2019/8/12(月)

開会式

開会式は行いません。

閉会式

閉会式は全ての試合終了後に行います。

会場

坂戸市民総合運動公園第一多目的広場

過去参加
チーム

・川鶴・川越芳野・扇FC・入間少年少女SC・狭山台キッカーズ・川越パンサー・大井少年
・サイタマジュニア・リアル狭山・FCリアル・美杉台トゥギャザー・エクセレントフィート・
・北坂戸・サザンキッカーズ・にっさいFC・川越福原・新座片山

競技規定

試合形式は8人制とする。

現行の日本サッカー協会の「競技規則」に準じる。

試合時間は15分ハーフで行う。

選手交代の人数はフリー、再出場も可とする。

今年度は全てトーナメント方式で行う。

(各チーム最低3試合保証)

メンバー表

メンバー表は一度メールにて返信していただき、

変更がある場合のみ当日の朝、1部提出してください。

ユニホーム

フィールドプレーヤー、ゴールキーパー共に正、副2着用意すること。

ユニホームチェックはありませんので双方のチームで確認の上、決定してください。

表彰

表彰は優勝チームからMVPを選出、あとは個人賞をいくつかご用意しております。

審判

審判は主審、副審共に、ティフロマッツの選手が行います。

参加費

無料

その他

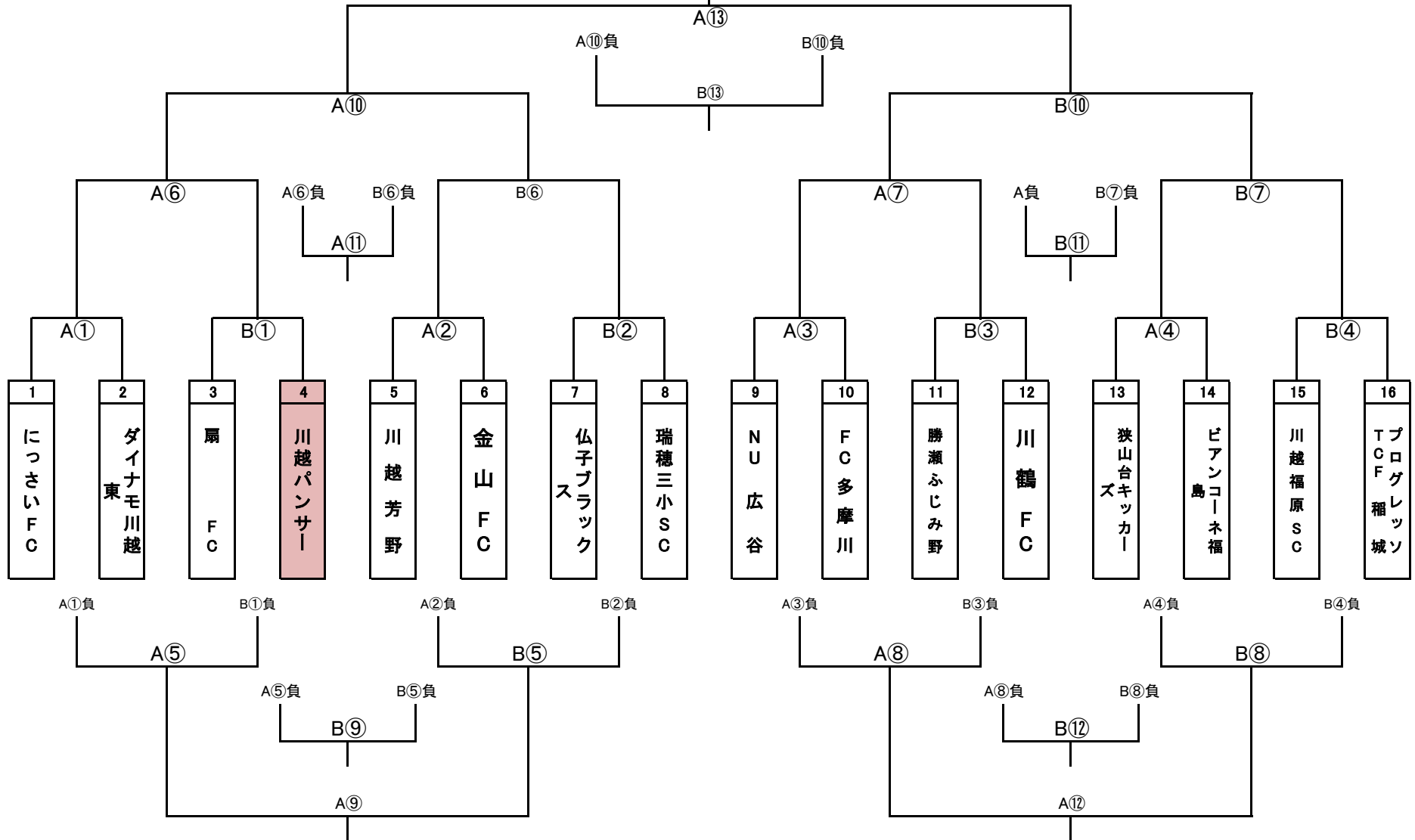
負傷者については、各チームの責任とする。

各チームでスポーツ傷害保険などに加入すること。

その他、問い合わせ等あれば下記までご連絡ください。

diplomats_1999@yahoo.co.jp 小林 080-3938-7321

DIPLO CUP 2019 トーナメント表



Aコート

対戦番号	試合時間	対戦チーム名
A①	9:00	にっさいFC VS ダイナモ川越東FC
A②	9:40	川越芳野 VS 金山FC
A③	10:20	NU広谷 VS FC多摩川
A④	11:00	狭山台キッカーズ VS ビアンコーネ福島
A⑤	11:40	A①負 VS B①負
A⑥	12:20	A①勝 VS B①勝
A⑦	13:00	A③勝 VS B③勝
A⑧	13:40	A③負 VS B③負
A⑨	14:20	A⑤勝 VS B⑤勝
A⑩	15:00	A⑥勝 VS B⑥勝
A⑪	15:40	A⑥負 VS B⑥負
A⑫	16:20	A⑧勝 VS B⑧勝
A⑬	17:00	A⑩勝 VS B⑩勝

Bコート

対戦番号	試合時間	対戦チーム名
B①	9:00	扇FC VS 川越パンサー
B②	9:40	仏子ブラックス VS 瑞穂三小SC
B③	10:20	勝瀬ふじみ野SC VS 川鶴FC
B④	11:00	川越福原SC VS プロGRESS TCF稲城
B⑤	11:40	A②負 VS B②負
B⑥	12:20	A②勝 VS B②勝
B⑦	13:00	A④勝 VS B④勝
B⑧	13:40	A④負 VS B④負
B⑨	14:20	A⑤負 VS B⑤負
B⑩	15:00	A⑦勝 VS B⑦勝
B⑪	15:40	A⑦負 VS B⑦負
B⑫	16:20	A⑧負 VS B⑧負
B⑬	17:00	A⑩負 VS B⑩負

